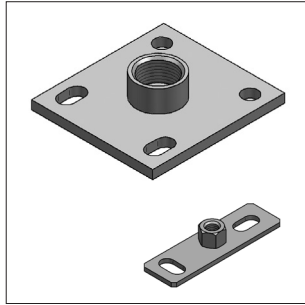
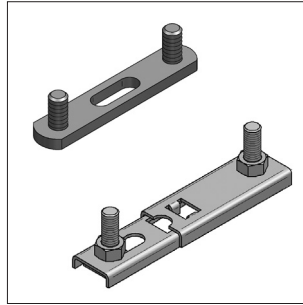


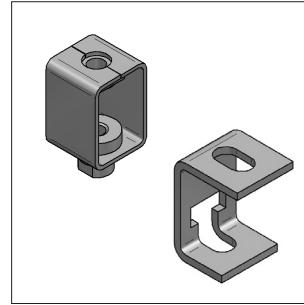
## MEFA-szerelési anyagok



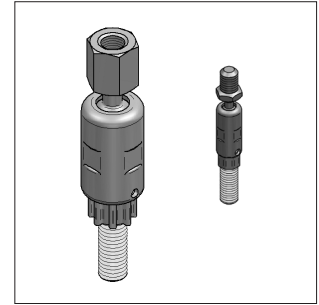
Alaplemez  
5/2 oldal



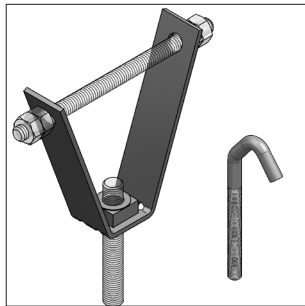
Dupla tartó  
5/4 oldal



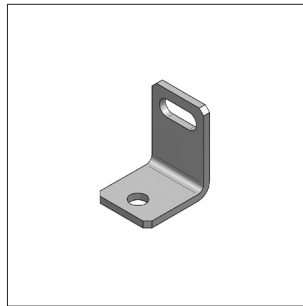
Magasságállítható függesztés  
5/5 oldal



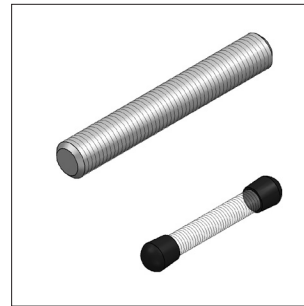
Ingás függesztő  
5/6 oldal



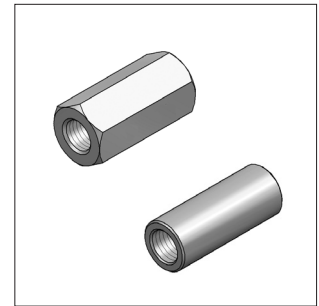
Trapézlemez függesztő, menetes horog  
5/7 oldal



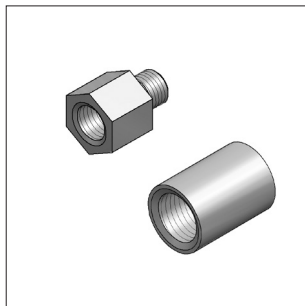
Távtartó sarokelem  
5/8 oldal



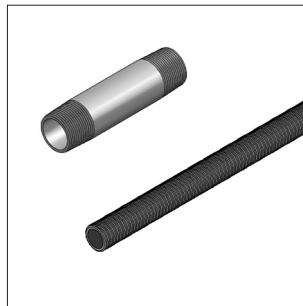
Menetes csap, menetes szár,  
védőkupak  
5/9 oldal



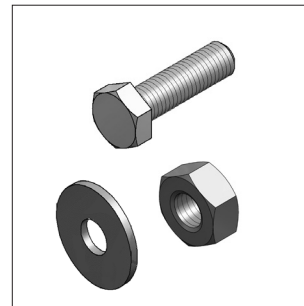
Menetes toldó, átalakító  
5/11 oldal



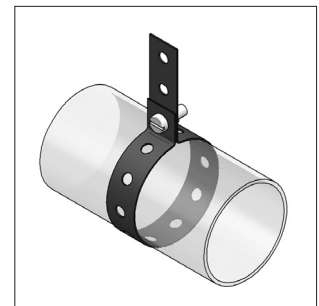
Menetes átalakító, karmantyú  
5/12 oldal



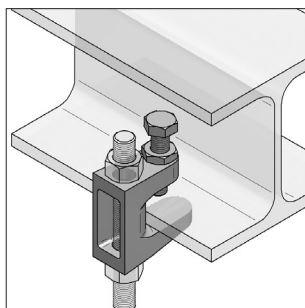
Menetes csőstift, menetes cső  
5/13 oldal



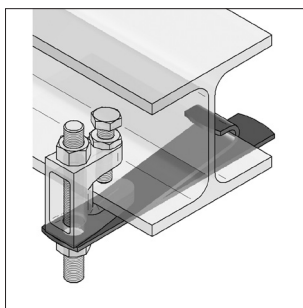
Csavar, anya, alátét  
5/14 oldal



MEFA szerelőszalag  
5/22 oldal



Gerendakapocs  
5/23 oldal

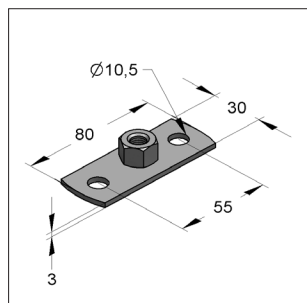


Biztosító heveder  
5/24 oldal

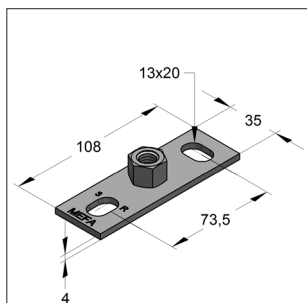


Lánc és kiegészítő  
5/26 oldal

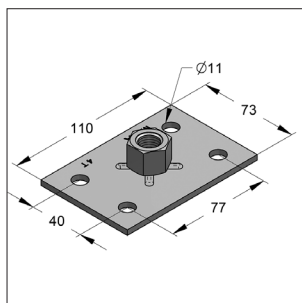
## Alaplemez



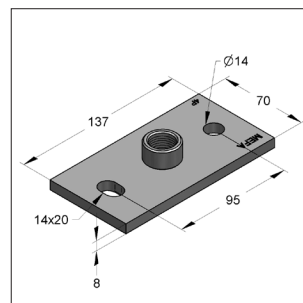
Alaplemez 0 típus



Alaplemez I típus



Alaplemez II típus



Alaplemez III típus

### Kivitel/szerelés:

Alkalmazás: épületszerkezetre, szerelősínre való szereléshez alkalmazható alaplemez belső menettel.  
csatlakozás kiépítéséhez menetes csap / szár, illetve menetes csővel való szereléshez

### Műszaki adatok:

Anyag: acél  
Anyagminőség: S235JR  
Felület: galvanikus horgany<sup>1)</sup>

Megjegyzés: dübelek alkalmazásakor a megfelelő szél-, illetve tengelytávolságra ügyelni kell!

<sup>1)</sup> Kültéri alkalmazásra Zink-nikkel bevonattal is kérhető (Korrózióállósági osztály C3, ISO 9923). Szállítás kérésre!!

<sup>2)</sup> Illeszkedő hangcsillapító készletet lásd a 3a/11. oldalon

05

### Típus 0

	Menet	Alaplemez méretei Hossz x szél x vast. [mm]	Furat [mm]	Max. terhelés függesztve [kN]	Súly [kg/db]	Csom. [db]	Cikkszám
Alaplemez GP 0	M8	80 x 30 x 3,0	10,5	1,05	0,063	50	05900008
Alaplemez GP 0	M10	80 x 30 x 3,0	10,5	1,05	0,074	50	05900010

### Típus I

Alaplemez GP I	M8/10	108 x 35 x 4,0	13,0	1,50	0,137	50	0590044302
Alaplemez GP I *	M12	108 x 35 x 4,0	13,0	1,50	0,137	50	059006102
Alaplemez GP I *	M16	108 x 35 x 4,0	13,0	1,50	0,163	50	059008802
Alaplemez GP I	1/2"	108 x 35 x 4,0	13,0	1,50	0,137	50	059004502

### Típus II

Alaplemez GP II *	M8	110 x 73 x 4,0	11,0	3,40	0,225	50	059050701
Alaplemez GP II *	M10	110 x 73 x 4,0	11,0	3,40	0,226	50	059054101
Alaplemez GP II *	M12	110 x 73 x 4,0	11,0	3,40	0,274	50	059052501
Alaplemez GP II *	M16	110 x 73 x 4,0	11,0	3,40	0,301	50	059053301
Alaplemez GP II *	1/2"	110 x 73 x 4,0	11,0	3,40	0,277	50	059050901
Alaplemez GP II *	3/4"	110 x 73 x 4,0	11,0	3,40	0,290	50	059051701
Alaplemez GP II *	1"	110 x 73 x 4,0	11,0	3,40	0,324	50	059056801

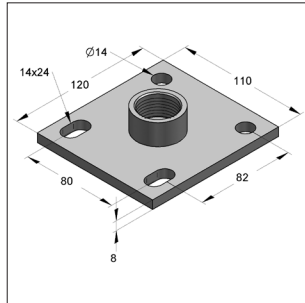
### Típus III

Alaplemez GP III <sup>2</sup>	M10	137 x 70 x 8,0	14,0 x 20,0	10,0	0,602	1	059060801
Alaplemez GP III <sup>2</sup>	M12	137 x 70 x 8,0	14,0 x 20,0	10,0	0,606	1	059060601
Alaplemez GP III <sup>2</sup>	M16	137 x 70 x 8,0	14,0 x 20,0	10,0	0,628	1	059060101
Alaplemez GP III <sup>2</sup>	1/2"	137 x 70 x 8,0	14,0 x 20,0	10,0	0,621	1	059060201
Alaplemez GP III <sup>2</sup>	3/4"	137 x 70 x 8,0	14,0 x 20,0	10,0	0,634	1	059059901
Alaplemez GP III <sup>2</sup>	1"	137 x 70 x 8,0	14,0 x 20,0	10,0	0,668	1	059060001
Alaplemez GP III <sup>2</sup>	1 1/4"	137 x 70 x 8,0	14,0 x 20,0	10,0	0,699	1	059060301
Alaplemez GP III <sup>2*</sup>	1 1/2"	137 x 70 x 8,0	14,0 x 20,0	10,0	0,737	1	059060501

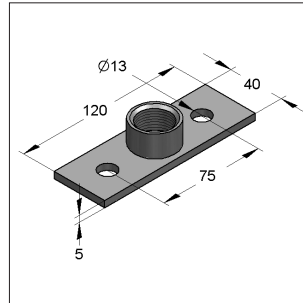
### Megjegyzés:

\*: rendelésre, egyedi szállítási határidő

## Alaplemez



Alaplemez IV típus



Alaplemez V típus

### Kivétel/szerelés:

Alkalmazás: épületszerkezetre, szerelősínre való szereléshez alkalmazható alaplemez belső menettel.  
csatlakozás kiépítéséhez menetes csap / szár, illetve menetes cső ajánlott!

### Műszaki adatok:

Anyag: acél  
Anyagminőség: S235JR  
Felület: galvanikus horgany<sup>1)</sup>

Megjegyzés: dübelek alkalmazásakor a megfelelő szél-, illetve tengelytávolságra ügyelni kell!

<sup>1)</sup> Kültéri alkalmazásra Zink-nikkel bevonattal is kérhető (Korrózióállósági osztály C3, ISO 9923). Szállításra kérésre!!

05

### Típus IV

Megnevezés	Menet	Alaplemez méretei Hossz x szél. x vast. [mm]	Furat [mm]	Max. terhelés függesztve [kN]	Súly [kg/db]	Csom. [db]	Cikkszám
Alaplemez GP IV *	M16	120 x 110 x 8,0	14,0 x 24,0	14,0	0,827	1	059055501
Alaplemez GP IV *	1/2"	120 x 110 x 8,0	14,0 x 24,0	14,0	0,820	1	059055601
Alaplemez GP IV *	3/4"	120 x 110 x 8,0	14,0 x 24,0	14,0	0,833	1	059055701
Alaplemez GP IV *	1"	120 x 110 x 8,0	14,0 x 24,0	14,0	0,867	1	059055801
Alaplemez GP IV *	1 1/4"	120 x 110 x 8,0	14,0 x 24,0	14,0	0,898	1	059055901

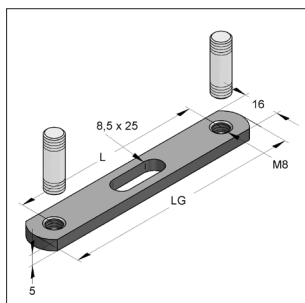
### Típus V

Alaplemez GP V *	1/2"	120 x 40 x 5,0	13,0	2,7	0,213	50	0590586
Alaplemez GP V *	3/4"	120 x 40 x 5,0	13,0	2,7	0,226	50	0590587
Alaplemez GP V *	1"	120 x 40 x 5,0	13,0	2,7	0,260	50	0590588

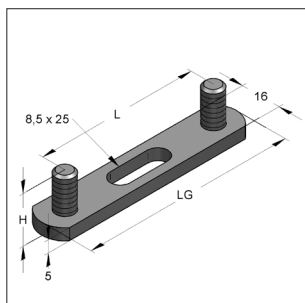
### Megjegyzés:

\*: rendelésre, egyedi szállítási határidő

## Dupla tartó



Dupla tartó  
belső menettel



Dupla tartó MD

### Kivitel/szerelés:

Dupla tartó belső menettel: Menetes csapok nélkül, belső menettel különböző hosszokban

Dupla tartó MD: beépített menetes csapokkal

### Műszaki adatok:

Anyag: acél  
Felület: galvanikus horgany

### Dupla tartó

Megnevezés	L [mm]	Belső menet [mm]	Méretek		Max. húzó terhelés [kN]	Súly [kg/db]	Csom. [db]	Cikkszám
			LG [mm]	H [mm]				
Dupla tartó *	65	M8	87,0	-	0,2	0,042	100	0763071
Dupla tartó *	85	M8	105,5	-	0,2	0,055	100	0763098
Dupla tartó *	105	M8	125,5	-	0,2	0,068	100	0763128
Dupla tartó *	160	M8	181,0	-	0,2	0,104	100	0763160

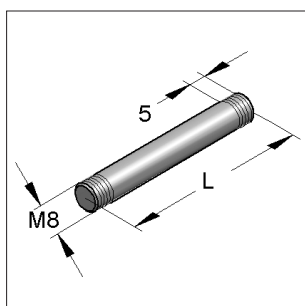
### Dupla tartó MD

Dupla tartó MD *	65	M8	85,0	20,0	0,2	0,069	50	0760048
Dupla tartó MD *	105	M8	125,0	20,0	0,2	0,094	50	0760056

### Megjegyzés:

\*: rendelésre, egyedi szállítási határidő

## Menetes távtartó csap



Menetes csap

### Kivitel/szerelés:

Alkalmazás: belső menetes dupla tartókhoz

### Műszaki adatok:

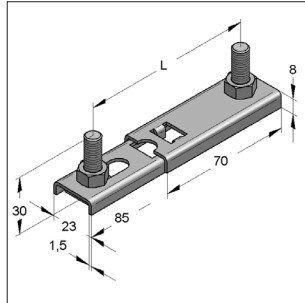
Anyag: acél  
Felület: galvanikus horgany

Megnevezés	L [mm]	Külső menet	Menethossz [mm]	Súly [kg/db]	Csom. [db]	Cikkszám
Menetes távtartó csap *	13	M8	5	0,005	100	0766151
Menetes távtartó csap *	25	M8	5	0,009	100	0766259
Menetes távtartó csap *	35	M8	5	0,012	100	0766356
Menetes távtartó csap *	45	M8	5	0,015	100	0766453
Menetes távtartó csap *	55	M8	5	0,018	100	0766550
Menetes távtartó csap *	65	M8	5	0,021	100	0766658

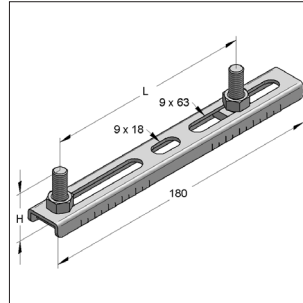
### Megjegyzés:

\*: rendelésre, egyedi szállítási határidő

## Dupla tartó, állítható



Dupla tartó VS



Dupla tartó VSG

### Kivitel/szerelés:

Dupla tartó VS: Menetes csappal és anyával, tengelytáv fokozatmentesen állítható.

Dupla tartó VSG: Menetes csappal és anyával, tengelytáv a menetes csapok segítségével állítható

### Műszaki adatok:

Anyag: acél

Anyagminőség: S235JR

Felület: galvanikus horgany

### Dupla tartó VS

Megnevezés	L [mm]	Menetes csap	H [mm]	Max. húzó terhelés [kN]	Súly [kg/db]	Csom. [db]	Cikkszám
Dupla tartó VS *	65 - 110	M8 x 30	30	0,15	0,103	100	0590199

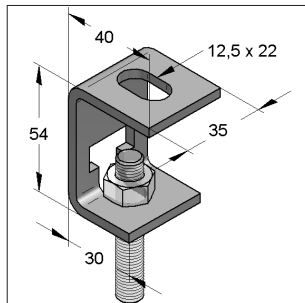
### Dupla tartó VSG

Dupla tartó VSG *	46 - 154	M8 x 20	20	0,35	0,122	50	0590118
Dupla tartó VSG *	46 - 154	M8 x 30	30	0,35	0,128	50	0590126
Dupla tartó VSG *	46 - 154	M8 x 40	40	0,35	0,135	50	0590134
Dupla tartó VSG	46 - 154	M8 x 50	50	0,35	0,141	50	0590142

### Megjegyzés:

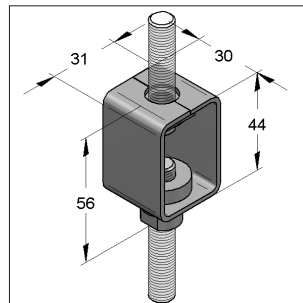
\*: rendelésre, egyedi szállítási határidő

## Magasságállítható függesztő



Magasságállítható függesztő

T típus



Magasságállító SMU

### Kivitel/szerelés:

Alkalmazás: Menetes száron való szimpla függesztéshez fokozatmentes állítással.

T típus: alkalmazható menetes szárok: M8, M10, M12

### Műszaki adatok:

Anyag: acél

Felület: galvanikus horgany

### Magasságállítható függesztő

Megnevezés	Max. terhelés [kN]	Állítható magasság [mm]	Súly [kg/db]	Csom. [db]	Cikkszám
Magasságállítható függesztő Típus T *	1,5	36	0,100	100	0781100

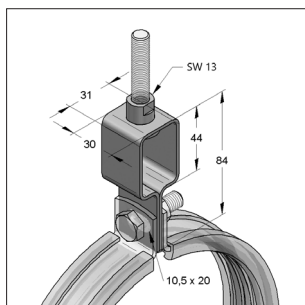
### Magasságállító SMU

Magasságállító M8 / SMU8 *	3,0	30	0,101	50	0783021
Magasságállító M10 / SMU10 *	3,0	30	0,103	50	0783110

### Megjegyzés:

\*: rendelésre, egyedi szállítási határidő

## Magasságállító függesztés



Magasságállító függesztés

**Kivitel/szerelés:**

Alkalmazás: menetes száron való szimpla függesztéshez, fokozatmentes állítással.

**Műszaki adatok:**

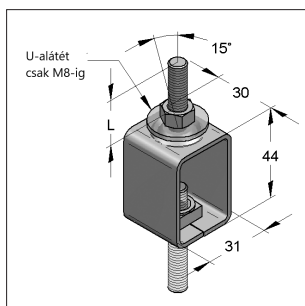
Anyag: acél  
Anyagminőség: S235JR  
Felület: galvanikus horgany

Megnevezés	Max. terhelés [kN]	Állítható magasság [mm]	Súly [kg/db]	Csom. [db]	Cikkszám
<b>Magasságbeállító M8 *</b>	3,0	30	0,125	50	0780014

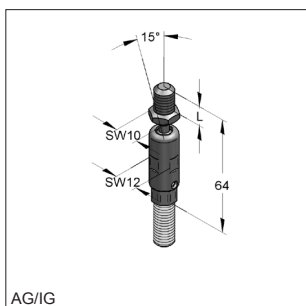
**Megjegyzés:**

\*: rendelésre, egyedi szállítási határidő

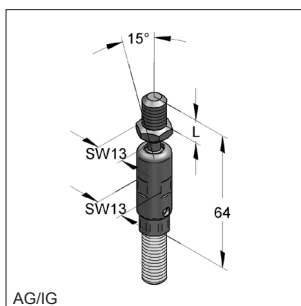
## Ingás függesztő



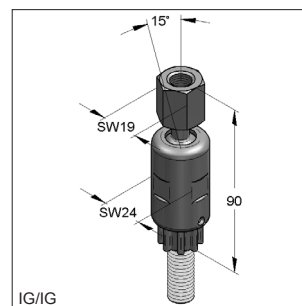
Ingás felfüggesztő



Ingás függesztő M8/M8



Ingás függesztő M10/M10



Ingás függesztő M12/M12

**Kivitel/szerelés:**

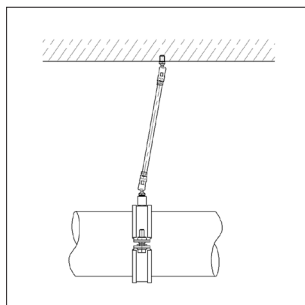
Ingás függesztő: ellenőrzőnyílással a menetes szár becsavarási mélységének ellenőrzésére.

**Műszaki adatok:**

Anyag: acél  
Felület: galvanikus horgany

Ingás felfüggesztő: magasságállítás és ingafunkció

Megnevezés	Csatlakozás	Menethossz L [mm]	Max. terhelés [kN]	Súly [kg/db]	Csom. [db]	Cikkszám
<b>Ingás felfüggesztő M8/M8 - 40</b>	-	22	2,5	0,106	50	0784031
<b>Ingás felfüggesztő M10/M10 - 40</b>	-	22	3,0	0,119	50	0784136
<b>Ingás felfüggesztő M12/M12 - 40</b>	-	20	3,6	0,137	50	0784250
<b>Ingás függesztő M8/M8</b>	KM / BM	15	2,5	0,030	50	0788088
<b>Ingás függesztő M10/M10</b>	KM / BM	13	2,5	0,037	50	0788108
<b>Ingás függesztő M12/M12</b>	BM / BM	-	5,0	0,125	50	0788128



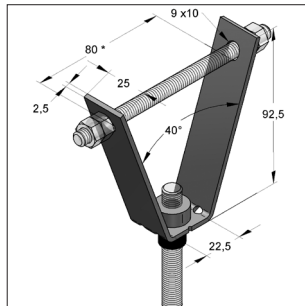
BM - belső menet  
KM - külső menet

**Megjegyzés:**

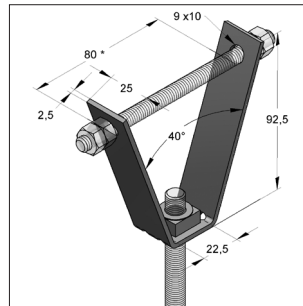
Feszültségmentes függesztéshez minden esetben kettő ingás függesztő alkalmazandó!

Ingás függesztő maximális hajlási értékeit lásd 15. fejezet

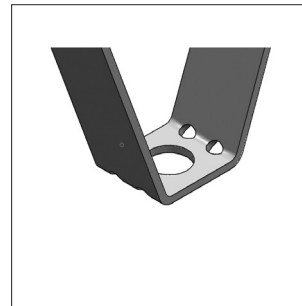
## Trapézlemez függesztő



Trapézlemez függesztő  
magasságbeállítóval



Trapézlemez függesztő  
hegesztett anyával



ki lehet hajtani  
(kb. 120 mm-ig)



VdS-jóváhagyás száma:  
G4930025 csatlakozás  
M8 és M10, DN 50-ig

### Kivitel/szerelés:

Szerelési megjegyzés: trapézlemez függesztő, közepén menetes szárral, két oldalsó furaton keresztül rögzítve. légtechnikai vezetékek direkt trapézlemezre való rögzítéséhez.

Szükséges tartozék: Menetes stift M8 / 110 vagy Hlf. csavar M8x110  
Hatlapú anya M8, DIN EN ISO 4032

Megjegyzés Trapézlemez lyukasztó lásd 10/6 fejezet  
Trapézlemez függesztő zajcsillapítással lásd a 8. fejezetet

### Műszaki adatok:

Anyag: acél  
Anyagminőség: S235JR  
Felület: galvanikus horgany

\*\* VdS jóváhagyás nélkül

05

### Magasságállító elemmel

Megnevezés	Csatlakozó menet	Max. terhelés [kN]	Súly [kg/db]	Csom. [db]	Cikkszám
Trapézlemez függesztő MU-B *	M8	2,0	0,116	100	0783803
Trapézlemez függesztő MU-B *	M10	2,0	0,121	100	0783838

### Hegesztett anyával

Trapézlemez függesztő MU-S	M8	2,0	0,111	100	0783900
Trapézlemez függesztő MU-S	M10	2,0	0,117	100	0783935
Trapézlemez függesztő MU-S**	M12	2,0	0,121	100	0783950

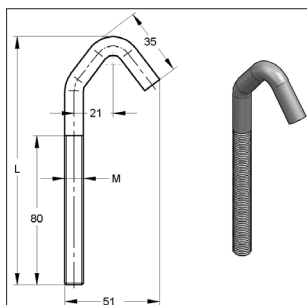
### Furattal

Trapézlemez függesztő furattal 16,5 mm**	-	2,0	0,101	100	0783801
--	---	-----	-------	-----	---------

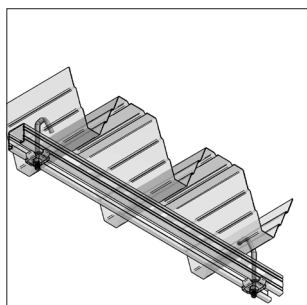
### Megjegyzés:

\*: rendelésre, egyedi szállítási határidő

## Menetes horog



Menetes horog



Szerelési példa

### Kivitel/szerelés:

Alkalmazás: csővezetékek, illetve légtechnikai vezetékek  
direkt trapézlemezre való rögzítésére.

A terhelési adatok csak az alkatrészeire vonatkoznak.

### Műszaki adatok:

Anyag: acél

Felület: galvanikus horgany

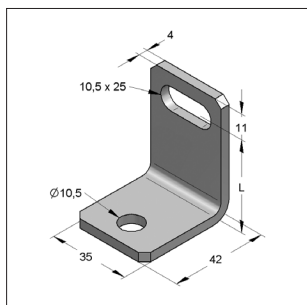
Megnevezés	Méretek M x L [mm]	Max. terhelés húzásra [kN]	Súly [kg/db]	Csom. [db]	Cikkszám
<b>Menetes horog M8 *</b>	<b>M8 x 130</b>	0,7	0,060	50	0592131
<b>Menetes horog M10 *</b>	<b>M10 x 130</b>	1,3	0,092	50	0592132

05

### Megjegyzés:

\*: rendelésre, egyedi szállítási határidő

## Távtartó sarokelem



Távtartó sarokelem E

### Műszaki adatok:

Anyag: acél

Anyagminőség: S235JR

Felület: galvanikus horgany

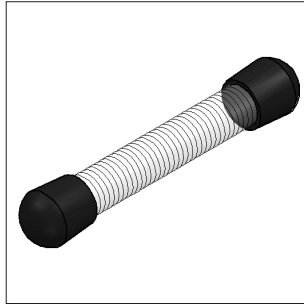
Megnevezés	L [mm]	Súly [kg/db]	Csom. [db]	Cikkszám
<b>Távtartó sarokelem E25 *</b>	25	0,069	1	0630268
<b>Távtartó sarokelem E30 *</b>	30	0,075	1	0630306
<b>Távtartó sarokelem E35 *</b>	35	0,080	1	0630357
<b>Távtartó sarokelem E40 *</b>	40	0,086	1	0630403
<b>Távtartó sarokelem E50 *</b>	50	0,097	1	0630500
<b>Távtartó sarokelem E60 *</b>	60	0,108	1	0630608
<b>Távtartó sarokelem E70 *</b>	70	0,120	1	0630705
<b>Távtartó sarokelem E80 *</b>	80	0,131	1	0630802
<b>Távtartó sarokelem E90 *</b>	90	0,142	1	0630918
<b>Távtartó sarokelem E100 *</b>	100	0,153	1	0631000

### Megjegyzés:

\*: rendelésre, egyedi szállítási határidő



## Védőkupak (menetes szárhoz)



Védőkupak - kerek

### Műszaki adatok:

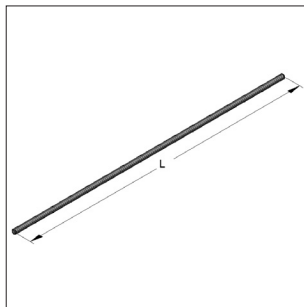
Anyag: műanyag  
Szín: fekete

### Megjegyzés:

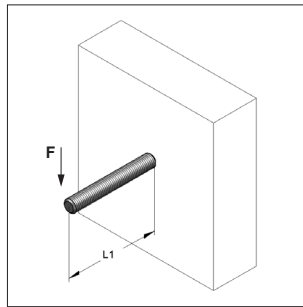
\*: rendelésre, egyedi szállítási határidő

Megnevezés	Menethez	Súly [kg/db]	Csom. [db]	Cikkszám
Védőkupak *	M8	0,001	100	0730008
Védőkupak *	M10	0,001	100	0730010
Védőkupak *	M12	0,002	100	0730012

## Menetes szár



Menetes szár



### Jóváhagyott terhelések\* hajlításra

Távolság L1 [mm]	M8 F [kN]	M10 F [kN]	M12 F [kN]	M16 F [kN]
50	0,10	0,20	0,34	0,89
100	0,04	0,10	0,17	0,45
150	0,02	0,05	0,10	0,30
200	0,01	0,03	0,06	0,21
250		0,02	0,04	0,13
300		0,01	0,03	0,09
350			0,02	0,07
400			0,02	0,05

\*  $f_y = 235 \text{ N/mm}^2$ , Bizt. tényező=1,5, E-Modul=210.000 N/mm<sup>2</sup>

max. lehajlás  $f = L/150$  a feszültségi keresztmetszetre vonatkozóan

### Kivétel/szerelés:

DIN EN ISO 976-1

Menet: M6, M8, M10, M12, M16, M20, M24

Hossz: 1000 - 3000 mm

### Műszaki adatok:

Anyag: acél

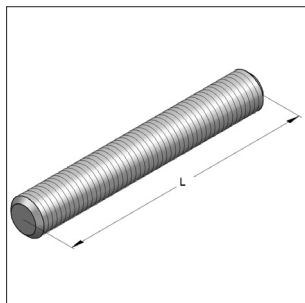
Felület: galvanikus horgany

FK: 4.6

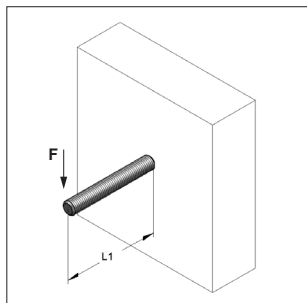
Megnevezés	Menet	L [mm]	Húzóerő max. [kN]	FWD 30 [kN]	FWD 60 [kN]	FWD 90 [kN]	Súly [kg/db]	Csom. [db]	Cikkszám
Menetes szár	M6	1000	-	-	-	-	0,15	100	91050001
Menetes szár	M8	1000	8,96	0,8	0,46	0,35	0,326	50	910730084
Menetes szár	M8	2000	8,96	0,8	0,46	0,35	0,653	25	910730289
Menetes szár	M8	3000	8,96	0,8	0,46	0,35	0,980	25	910730483
Menetes szár	M10	1000	14,20	1,27	0,72	0,55	0,510	25	910730106
Menetes szár	M10	2000	14,20	1,27	0,72	0,55	1,021	25	910730300
Menetes szár	M10	3000	14,20	1,27	0,72	0,55	1,531	20	910730505
Menetes szár	M12	1000	20,64	1,84	1,05	0,8	0,735	25	910730122
Menetes szár	M12	2000	20,64	1,84	1,05	0,8	1,470	20	910730327
Menetes szár	M12	3000	20,64	1,84	1,05	0,8	2,205	10	910730521
Menetes szár	M16	1000	38,43	3,42	1,96	1,49	1,306	10	910730165
Menetes szár	M16	2000	38,43	3,42	1,96	1,49	2,613	10	910730378
Menetes szár	M16	3000	38,43	3,42	1,96	1,49	3,920	10	910730564
Menetes szár	M20	1000	-	-	-	-	1,93	10	91050004
Menetes szár	M24	1000	-	-	-	-	2,64	5	91050006

Egyéb méretek kérésre

## Menetes csap



Menetes csap



Jóváhagyott terhelések* hajlításra				
Távolság L1	M8	M10	M12	M16
[mm]	F [kN]	F [kN]	F [kN]	F [kN]
50	0,10	0,20	0,34	0,89
100	0,04	0,10	0,17	0,45
150	0,02	0,05	0,10	0,30
200	0,01	0,03	0,06	0,21
250		0,02	0,04	0,13
300		0,01	0,03	0,09
350			0,02	0,07
400			0,02	0,05

\*  $f_y = 235 \text{ N/mm}^2$ , Bizt. tényező=1,5, E-Modul=210.000 N/mm<sup>2</sup>  
max. lehajlás  $f = L/150$  a feszültségi keresztmetszetre vonatkozóan

**Kivitel/szerelés:**

DIN EN ISO 976-1

Menet: M8, M10, M12, M16

Hossz: 20 - 160 mm

Tartozék: négyszeres kulcs lásd 10/12 oldal

**Műszaki adatok:**

Anyag: acél

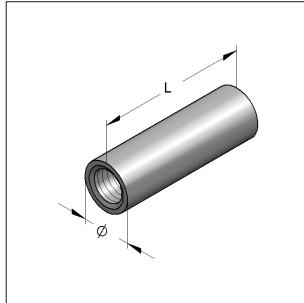
Felület: galvanikus horgany

FK: 4.6

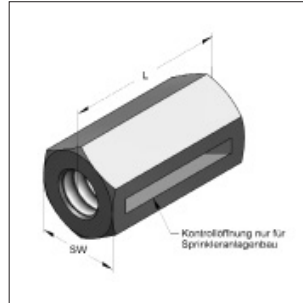
Megnevezés	Menet	L [mm]	Húzóerő max. [kN]	FWD			Súly [kg/db]	Csom. [db]	Cikkszám
				30	60	90			
<b>Menetes csap</b>	<b>M8</b>	20	8,96	0,80	0,46	0,35	0,007	100	0730815
<b>Menetes csap</b>	<b>M8</b>	30	8,96	0,80	0,46	0,35	0,010	100	0730823
<b>Menetes csap</b>	<b>M8</b>	35	8,96	0,80	0,46	0,35	0,012	100	0731358
<b>Menetes csap</b>	<b>M8</b>	40	8,96	0,80	0,46	0,35	0,013	100	0730831
<b>Menetes csap</b>	<b>M8</b>	50	8,96	0,80	0,46	0,35	0,017	100	0730858
<b>Menetes csap</b>	<b>M8</b>	70	8,96	0,80	0,46	0,35	0,023	100	0730874
<b>Menetes csap</b>	<b>M8</b>	90	8,96	0,80	0,46	0,35	0,030	100	0730890
<b>Menetes csap</b>	<b>M8</b>	110	8,96	0,80	0,46	0,35	0,036	100	0730912
<b>Menetes csap</b>	<b>M8</b>	140	8,96	0,80	0,46	0,35	0,046	100	0730940
<b>Menetes csap</b>	<b>M8</b>	160	8,96	0,80	0,46	0,35	0,053	100	0730963
<b>Menetes csap</b>	<b>M10</b>	20	14,20	1,27	0,72	0,55	0,010	100	0731021
<b>Menetes csap</b>	<b>M10</b>	25	14,20	1,27	0,72	0,55	0,013	100	0731032
<b>Menetes csap</b>	<b>M10</b>	30	14,20	1,27	0,72	0,55	0,016	100	0731048
<b>Menetes csap</b>	<b>M10</b>	35	14,20	1,27	0,72	0,55	0,018	100	0733350
<b>Menetes csap</b>	<b>M10</b>	40	14,20	1,27	0,72	0,55	0,021	100	0731056
<b>Menetes csap</b>	<b>M10</b>	50	14,20	1,27	0,72	0,55	0,026	100	0731064
<b>Menetes csap</b>	<b>M10</b>	70	14,20	1,27	0,72	0,55	0,036	100	0731072
<b>Menetes csap</b>	<b>M10</b>	90	14,20	1,27	0,72	0,55	0,046	100	0731099
<b>Menetes csap</b>	<b>M10</b>	110	14,20	1,27	0,72	0,55	0,056	50	0731110
<b>Menetes csap</b>	<b>M12</b>	35	20,64	1,84	1,05	0,8	0,026	50	0731234
<b>Menetes csap</b>	<b>M12</b>	50	20,64	1,84	1,05	0,8	0,037	50	0731250
<b>Menetes csap</b>	<b>M12</b>	70	20,64	1,84	1,05	0,8	0,052	50	0731269
<b>Menetes csap</b>	<b>M12</b>	90	20,64	1,84	1,05	0,8	0,066	50	0731293
<b>Menetes csap</b>	<b>M12</b>	110	20,64	1,84	1,05	0,8	0,081	50	0731315
<b>Menetes csap</b>	<b>M16</b>	70	38,43	3,42	1,95	1,49	0,091	25	0731672
<b>Menetes csap</b>	<b>M16</b>	110	38,43	3,42	1,95	1,49	0,143	25	0731715
<b>Menetes csap</b>	<b>M16</b>	160	38,43	3,42	1,95	1,49	0,208	25	0731763

05

## Menetes toldó



Menetes toldó, hengeres

Menetes toldó, hatlapú  
(ellenőrzőnyílással)

### Kivitel/szerelés:

Alkalmazás: menetes száruk meghosszabbításához.

### Műszaki adatok:

Anyag: acél  
Felület: galvanikus horgany<sup>1)</sup>

<sup>1)</sup> Kültéri alkalmazásra Zink-nikkel bevonattal is kérhető (Korrózióállósági osztály C3, ISO 9923). Szállítás kérésre!!

### Menetes toldó, hengeres

Megnevezés	Belső menet	L [mm]	Külső-Ø [mm]	SW [mm]	Súly [kg/db]	Csom. [db]	Cikkszám
Menetes toldó, hengeres	<b>M6</b>	<b>25</b>	10	-	0,012	100	0700010
Menetes toldó, hengeres	<b>M8</b>	<b>30</b>	11	-	0,015	100	0700029
Menetes toldó, hengeres	<b>M10</b>	<b>40</b>	13	-	0,024	100	0700037
Menetes toldó, hengeres	<b>M12</b>	<b>40</b>	15	-	0,030	100	0700045
Menetes toldó, hengeres	<b>M16</b>	<b>50</b>	22	-	0,091	25	0700053

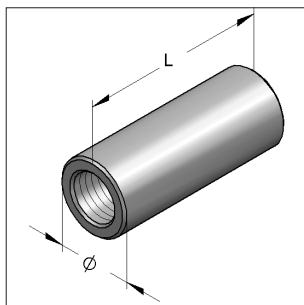
### Menetes toldó, hatlapú

Menetes toldó, hatlapú	<b>M8</b>	<b>30</b>	-	13	0,026	100	0700085
Menetes toldó, hatlapú	<b>M10</b>	<b>40</b>	-	17	0,061	50	0700105
Menetes toldó, hatlapú	<b>M12</b>	<b>40</b>	-	19	0,046	50	0700123
Menetes toldó, hatlapú	<b>M16</b>	<b>50</b>	-	24	0,136	25	0700167

### Menetes toldó, hatlapú, ellenőrző nyílással

Menetes toldó, hatlapú, ellenőrző nyílással	<b>M8</b>	<b>25</b>	-	13	0,021	100	0700092
---	-----------	-----------	---	----	-------	-----	---------

## Menetes adapter, hengeres



Menetes adapter, hengeres

### Kivitel/szerelés:

Kivitel: hengeres

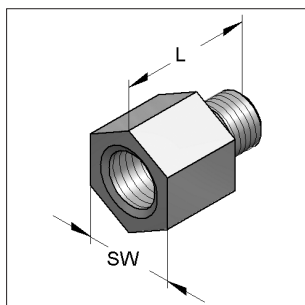
### Műszaki adatok:

Anyag: acél  
Felület: galvanikus horgany

Megjegyzés: tűzeseti terhelés igény esetén

Megnevezés	Belső menet / Belső menet	L [mm]	Külső-Ø [mm]	Súly [kg/db]	Csom. [db]	Cikkszám
Menetes adapter, hengeres	<b>M8 / M10</b>	40	16	0,049	100	0710016
Menetes adapter, hengeres	<b>M8 / M12</b>	40	16	0,044	100	0710024
Menetes adapter, hengeres	<b>M10 / M12</b>	40	16	0,041	100	0710032
Menetes adapter, hengeres	<b>M12 / M16</b>	40	22	0,081	25	0710105

## Menetes adapter, hatlapú



Menetes adapter, hatlapú

**Kivitel/szerelés:**

Kivitel: hatlapú  
Belső és külső menettel

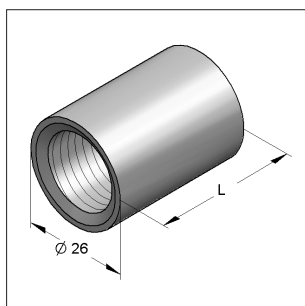
**Műszaki adatok:**

Anyag: acél  
Felület: galvanikus horgany

Megnevezés	Menet Belső menet / Külső menet	Kulcsnyílás	L [mm]	Furatmélység [mm]	Menethossz [mm]	Súly [db]	Csom. [db]	Cikkszám
Menetes adapter, hatlapú	M8 / M10	13	21	8,0	8	0,017	100	0725528
Menetes adapter, hatlapú	M10 / M8	13	23	8,0	10	0,016	100	0720518
Menetes adapter, hatlapú	M10 / M12	13	23	10,0	10	0,019	100	0720496
Menetes adapter, hatlapú	M12 / M10	17	25	10,0	10	0,028	100	0720011
Menetes adapter, hatlapú	M16 / M12	24	32	10,0	15	0,072	50	0726508
Menetes adapter, hatlapú	1/2" / M12	24	29	11,0	8	0,049	50	0726509
Menetes adapter, hatlapú	1/2" / M16	30	35	13,5	11	0,116	25	0726510

05

## Menetes átalakító karmantyú



Menetes karmantyú

**Kivitel/szerelés:**

Alkalmazás: Minden MEFA-csőbilincshez alkalmazható, ahol M8 vagy M10 hegesztett anya a csatlakozó. Csatlakozás átalakítására M8 vagy M10-ről 1/2"-ra.

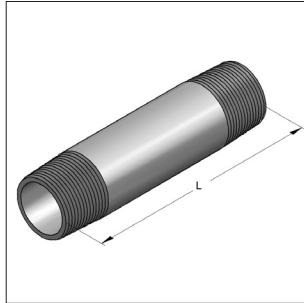
M8 kivitel: Menetes csap M8x20 tartozékként  
M10 kivitel: Menetes csap M10x20 tartozékként

**Műszaki adatok:**

Anyag: acél  
Felület: galvanikus horgany

Méret	Belső menet / Külső menet	L [mm]	Súly [kg/db]	Csom. [db]	Cikkszám
Menetes karmantyú M8	M8/ 1/2"	36	0,079	50	0590304
Menetes karmantyú M10	M10/1/2"	36	0,078	50	0590401

## Menetes távtartó csőstift



Menetes távtartó csőstift

**Kivitel/szerelés:**

Hossz: 40 - 150 mm

**Műszaki adatok:**

Anyag: acél

Felület: galvanikus horgany

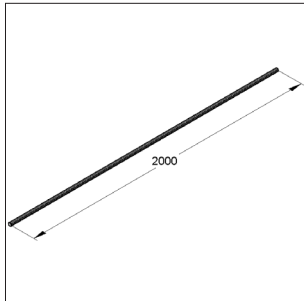
**Megjegyzés:**

\*: rendelésre, egyedi szállítási határidő

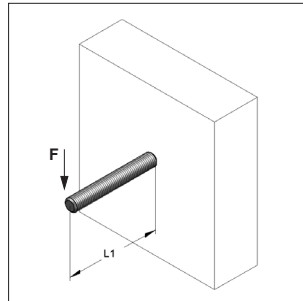
Megnevezés	Menet	L [mm]	Súly [kg/db]	Csom. [db]	Cikkszám
<b>Menetes távtartó csőstift 40 *</b>	<b>1/2"</b>	40	0,037	1	0700403
<b>Menetes távtartó csőstift 60 *</b>	<b>1/2"</b>	60	0,063	1	0700603
<b>Menetes távtartó csőstift 80 *</b>	<b>1/2"</b>	80	0,085	1	0700803
<b>Menetes távtartó csőstift 120 *</b>	<b>1/2"</b>	120	0,142	1	0701203

05

## Menetes cső



Menetes cső


**Jóváhagyott terhelések\* hajlításra**

Távolság L [mm]	1/2" F [kN]	3/4" F [kN]	1" F [kN]	1 1/4" F [kN]
50	1,482	2,940	5,350	10,362
100	0,741	1,470	2,675	5,181
150	0,494	0,980	1,783	3,454
200	0,371	0,735	1,337	2,591
250	0,290	0,588	1,070	2,072
300	0,201	0,490	0,892	1,727
350	0,148	0,380	0,764	1,480
400	0,113	0,291	0,665	1,295
450	0,089	0,230	0,525	1,151
500	0,072	0,186	0,425	1,036

\*  $\sigma_{zul.} = 160 \text{ N/mm}^2$ , max. lajhajlás  $f = L/150$ 
**Kivitel/szerelés:**

Kivitel: külső menetes cső

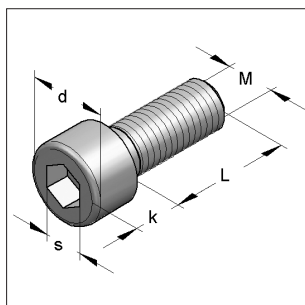
**Műszaki adatok:**

Anyag: acél

Felület: galvanikus horgany<sup>1)</sup><sup>1)</sup> Kültéri alkalmazásra Zink-nikkel bevonattal is kérhető (Korrózióállósági osztály C3, ISO 9923). Szállítás kérésre!!

Megnevezés	Menet	Hossz [mm]	Súly [kg/db]	Csom. [m]	Cikkszám
<b>Menetes cső</b>	<b>1/2"</b>	2000	2,26	20	0737002
<b>Menetes cső</b>	<b>3/4"</b>	2000	2,87	10	0737003
<b>Menetes cső</b>	<b>1"</b>	2000	4,51	10	0737004
<b>Menetes cső</b>	<b>1 1/4"</b>	2000	5,77	6	0737005

## Hengeres fejű metrikus csavar, belső kulcsnyílású (imbusz)



Hengeres fejű csavar  
belső kulcsnyílású (imbusz)  
metrikus

### Kivitel/szerelés:

DIN EN ISO 4762 szerint

Kivitel: belső kulcsnyílással, metrikus menettel.

Alkalmazás: szerelősínek hátoldali rögzítéséhez

### Műszaki adatok:

Anyag: acél

Felület: galvanikus horgany<sup>1)</sup>

### Szükséges

tartozék: alátét DIN 7089 szerint

<sup>1)</sup> Kültéri alkalmazásra Zink-nikkel bevonattal is kérhető (Korrózióállósági osztály C3, ISO 9923)

Szállítás kérésre!

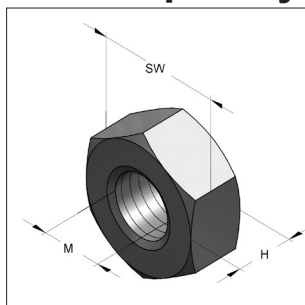
Megnevezés	Menet	L	s	d	k	Súly	Csom.	Cikkszám
	M	[mm]	[mm]	[mm]	[mm]	[kg/db]	[db]	
Hengeres fejű csavar, belső kulcsnyílású *	<b>M8</b>	16	6	13	8	0,014	200	3443167
Hengeres fejű csavar, belső kulcsnyílású *	<b>M8</b>	20	6	13	8	0,016	200	3443205
Hengeres fejű csavar, belső kulcsnyílású *	<b>M10</b>	20	8	16	10	0,026	100	3444200
Hengeres fejű csavar, belső kulcsnyílású *	<b>M10</b>	25	8	16	10	0,029	100	3444252
Hengeres fejű csavar, belső kulcsnyílású *	<b>M12</b>	25	10	18	12	0,042	100	3445259

05

### Megjegyzés:

\*: rendelésre, egyedi szállítási határidő

## Hatlapú anya



Hatlapú anya

### Kivitel/szerelés:

DIN EN ISO 4032 szerint

### Műszaki adatok:

Anyag: acél

Felület: galvanikus horgany

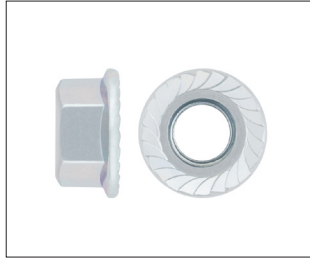
<sup>1)</sup> Kültéri alkalmazásra Zink-nikkel bevonattal is kérhető (Korrózióállósági osztály C3, ISO 9923)

Szállítás kérésre!

## Egyéb méretek kérésre!

Megnevezés	Menet	Magasság	Kulcsnyílás	Súly	Csom.	Cikkszám
	M	H	SW	[kg/db]	[db]	
		[mm]				
Hatlapú anya	<b>M6</b>	5,0	10	0,003	100	914120442
Hatlapú anya	<b>M8</b>	6,5	13	0,005	100	914120450
Hatlapú anya	<b>M10</b>	8,0	17	0,012	100	914120477
Hatlapú anya	<b>M12</b>	10,0	19	0,017	100	914120485
Hatlapú anya	<b>M16</b>	13,0	24	0,039	100	914120523
Hatlapú anya	<b>M20</b>	16,0	30	0,080	100	91050188
Hatlapú anya	<b>M24</b>	20,1	36	0,132	100	91050189

## Talpas anya



Talpas anya

**Kivitel/szerelés:**  
DIN 6923 - peremes, fogazott

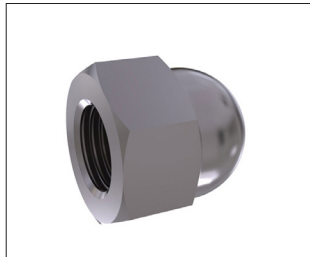
**Műszaki adatok:**  
Anyag: acél  
Felület: galvanikus horgany

Egyéb méretek kérésre!

**Megjegyzés:**  
\*: rendelésre, egyedi szállítási határidő

Megnevezés	Menet M	Kulcsnyílás SW	Súly [kg/db]	Csom. [db]	Cikkszám
<b>Talpas anya *</b>	<b>M6</b>	10	0,0028	100	91050361
<b>Talpas anya *</b>	<b>M8</b>	13	0,0069	100	91050486
<b>Talpas anya *</b>	<b>M10</b>	17	0,0104	100	91050487
<b>Talpas anya *</b>	<b>M12</b>	19	0,0189	100	91050492

## Zártanya



Zártanya

**Kivitel/szerelés:**  
DIN EN ISO 1587

**Műszaki adatok:**  
Anyag: acél  
Felület: galvanikus horgany

Egyéb méretek kérésre!

**Megjegyzés:**  
\*: rendelésre, egyedi szállítási határidő

Megnevezés	Menet M	Kulcsnyílás SW	Súly [kg/db]	Csom. [db]	Cikkszám
<b>Zártanya *</b>	<b>M6</b>	10	0,005	100	91050197
<b>Zártanya *</b>	<b>M8</b>	13	0,010	100	91050198
<b>Zártanya *</b>	<b>M10</b>	17	0,030	100	91050199
<b>Zártanya *</b>	<b>M12</b>	19	0,040	100	91050200
<b>Zártanya *</b>	<b>M16</b>	19	0,057	100	91050201

## Önzáró anya



Önzáró anya

**Kivitel/szerelés:**  
DIN EN ISO 985-5

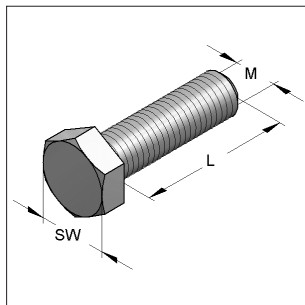
**Műszaki adatok:**  
Anyag: acél  
Felület: galvanikus horgany

Egyéb méretek kérésre!

**Megjegyzés:**  
\*: rendelésre, egyedi szállítási határidő

Megnevezés	Menet M	Kulcsnyílás SW	Súly [kg/db]	Csom. [db]	Cikkszám
<b>Önzáró anya *</b>	<b>M6</b>	10	0,002	100	91050190
<b>Önzáró anya *</b>	<b>M8</b>	13	0,004	100	91050191
<b>Önzáró anya *</b>	<b>M10</b>	17	0,010	100	91050192
<b>Önzáró anya *</b>	<b>M12</b>	19	0,015	100	91050193
<b>Önzáró anya *</b>	<b>M16</b>	19	0,029	100	91050194

## Hatlapfejű csavar



Hatlapfejű csavar

**Kivitel/szerelés:**

DIN EN ISO 933

Menet: M6 - M24

Hossz: 20 - 200 mm

**Műszaki adatok:**

Anyag: acél

Felület: galvanikus horgany<sup>1)</sup>

FK: 8.8

<sup>1)</sup> Kültéri alkalmazásra Zink-nikkel bevonattal is kérhető (Korrózióállósági osztály C3, ISO 9923)

Szállítás kérésre!

### Egyéb méretek kérésre!

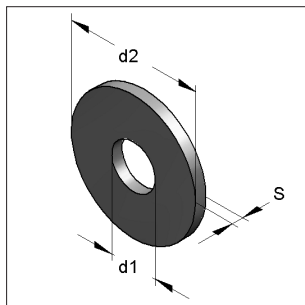
Megnevezés	Menet M	Kulcsnyílás SW	Hossz L [mm]	Súly [kg/db]	Csom. [db]	Cikkszám 8.8
<b>M6</b>						
M6 x 20	M6	11	20	0,005	100	91050107
M6 x 25	M6	11	25	0,006	100	91050108
M6 x 30	M6	11	30	0,007	100	91050109
<b>M8</b>						
M8 x 20	M8	13	20	0,012	100	913204205
M8 x 25	M8	13	25	0,014	100	913204255
M8 x 30	M8	13	30	0,015	100	913204305
M8 x 35	M8	13	35	0,017	100	913204355
M8 x 40	M8	13	40	0,018	100	913204405
M8 x 45	M8	13	45	0,019	100	913204455
M8 x 50	M8	13	50	0,022	100	913204503
M8 x 60	M8	13	60	0,024	100	91050114
M8 x 70	M8	13	70	0,028	100	91050115
M8 x 80	M8	13	80	0,031	100	91050116
M8 x 90	M8	13	90	0,035	100	91050117
M8 x 100	M8	13	100	0,037	100	91050118
M8 x 110	M8	13	110	0,040	100	91050119
M8 x 120	M8	13	120	0,043	100	91050120
<b>M10</b>						
M10 x 20	M10	17	20	0,022	100	913205201
M10 x 25	M10	17	25	0,024	100	913205251
M10 x 30	M10	17	30	0,026	100	913205301
M10 x 35	M10	17	35	0,029	100	913205302
M10 x 40	M10	17	40	0,031	100	913205401
M10 x 45	M10	17	45	0,035	100	913206508
M10 x 50	M10	17	50	0,037	100	913205501
M10 x 60	M10	17	60	0,042	100	913206602
M10 x 70	M10	17	70	0,046	100	91050121
M10 x 80	M10	17	80	0,051	100	91050122
M10 x 90	M10	17	90	0,058	100	91050123
M10 x 100	M10	17	100	0,065	100	91050124
M10 x 120	M10	17	120	0,071	100	91050125
<b>M12</b>						
M12 x 20	M12	17	20	0,031	100	913206205
M12 x 25	M12	17	25	0,035	100	913206591
M12 x 30	M12	17	30	0,034	100	913206305
M12 x 35	M12	17	35	0,041	100	913206306
M12 x 40	M12	17	40	0,044	100	913206606
M12 x 45	M12	17	45	0,048	100	9132066064
M12 x 50	M12	17	50	0,052	100	9132066065
M12 x 60	M12	17	60	0,059	100	9132066066
M12 x 70	M12	17	70	0,066	100	91050129
M12 x 80	M12	17	80	0,073	100	91050130
M12 x 90	M12	17	90	0,083	100	91050131
M12 x 100	M12	17	100	0,092	100	91050132
M12 x 120	M12	17	120	0,101	100	91050133



Megnevezés	Menet M	Kulcsnyílás SW	Hossz L [mm]	Súly [kg/db]	Csom. [db]	Cikkszám 8.8
<b>M16</b>						
M16 x 40	M16	24	40	0,090	100	91050140
M16 x 50	M16	24	50	0,100	100	91050142
M16 x 60	M16	24	60	0,110	100	91050144
M16 x 65	M16	24	65	0,120	100	91050145
M16 x 70	M16	24	70	0,128	100	91050146
M16 x 80	M16	24	80	0,145	100	91050147
M16 x 90	M16	24	90	0,156	100	91050148
M16 x 100	M16	24	100	0,165	100	91050149
M16 x 110	M16	24	110	0,180	100	91050150
M16 x 120	M16	24	120	0,190	100	91050151
M16 x 130	M16	24	130	0,205	100	91050152
M16 x 140	M16	24	140	0,220	100	91050153
M16 x 150	M16	24	150	0,230	100	91050154
<b>M20</b>						
M20 x 40	M20	30	40	0,150	100	91050155
M20 x 50	M20	30	50	0,175	100	91050157
M20 x 60	M20	30	60	0,198	100	91050159
M20 x 70	M20	30	70	0,218	100	91050160
M20 x 80	M20	30	80	0,235	100	91050161
M20 x 90	M20	30	90	0,255	100	91050162
M20 x 100	M20	30	100	0,275	100	91050163
M20 x 120	M20	30	120	0,320	100	91050164
M20 x 130	M20	30	130	0,340	100	91050165
M20 x 140	M20	30	140	0,364	100	91050166
M20 x 150	M20	30	150	0,383	100	91050167
M20 x 160	M20	30	160	0,404	100	91050168
M20 x 180	M20	30	180	0,423	100	91050169
<b>M24</b>						
M24 x 50	M20	35	50	0,270	100	91050170
M24 x 60	M20	35	60	0,300	100	91050172
M24 x 70	M20	35	70	0,328	100	91050174
M24 x 80	M20	35	80	0,355	100	91050176
M24 x 90	M20	35	90	0,385	100	91050178
M24 x 100	M20	35	100	0,415	100	91050179
M24 x 110	M20	35	100	0,445	100	91050180
M24 x 120	M20	35	120	0,478	100	91050181
M24 x 130	M20	35	130	0,515	100	91050182
M24 x 140	M20	35	140	0,550	100	91050183
M24 x 150	M20	35	150	0,565	100	91050184
M24 x 160	M20	35	160	0,605	100	91050185
M24 x 180	M20	35	180	0,700	100	91050186
M24 x 200	M20	35	200	0,810	100	91050187

**Egyéb méretek kérésre!**

## Alátét



Alátét

(DIN EN-ISO 9021)

### Kivitel/szerelés:

erősített alátét nagyobb külső átmérővel  
nagyobb felfekvési felülettel, jobb teherelosztással.

### Műszaki adatok:

Anyag: acél  
Felület: galvanikus horgany<sup>1)</sup>

<sup>1)</sup> Kültéri alkalmazásra Zink-nikkel bevonattal is kérhető (Korrózióállósági osztály C3, ISO 9923)  
Szállítás kérésre!

## Egyéb méretek kérésre!

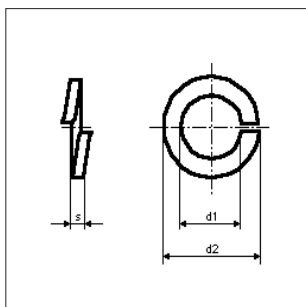
Megnevezés	Méreték d1 x d2 x S [mm]	DIN szabvány	Súly [kg/db]	Csom. [db]	Cikkszám
Alátét, normál	6,4 x 12,0 x 1,6	125 A	0,001	100	914320247
Alátét, normál	8,4 x 16,0 x 1,6	125 A	0,002	100	914320255
Alátét, normál	10,5 x 20,0 x 2,0	125 A	0,003	100	914320263
Alátét, normál	13,0 x 24,0 x 2,5	125 A	0,006	100	914320271
Alátét, normál	17,0 x 30,0 x 3,0	125 A	0,008	100	91050204
Alátét, normál	21,0 x 37,0 x 3,0	125 A	0,006	100	91050205
Alátét, normál	25,0 x 44,0 x 4,0	125 A	0,006	100	91050207
Alátét, fakötésű	5,3 x 15,0 x 1,2	9021	0,002	100	914330226
Alátét, fakötésű	6,4 x 18,0 x 1,6	9021	0,003	100	914330242
Alátét, fakötésű	8,4 x 24,0 x 2,0	9021	0,007	100	914330250
Alátét, fakötésű	10,5 x 30,0 x 2,5	9021	0,012	100	914330269
Alátét, fakötésű	13,0 x 37,0 x 3,0	9021	0,022	100	914330277
Alátét, fakötésű	17,0 x 50,0 x 3,0	9021	0,041	100	914330285
Alátét, fakötésű	22,0 x 60,0 x 4,0	9021	0,059	100	91050206
Alátét, fakötésű	26,0 x 72,0 x 5,0	9021	0,073	100	91050208
Alátét, erősített I. típus	8,4 x 35,0 x 3,0	-	0,021	100	914350847
Alátét, erősített I. típus	10,5 x 35,0 x 3,0	-	0,021	100	914351053
Alátét, erősített II. típus	8,4 x 44,0 x 3,5	-	0,040	100	914350850
Alátét, erősített II. típus	10,5 x 44,0 x 3,5	-	0,039	100	914351059
Alátét, erősített II. típus	13,5 x 44,0 x 3,5	-	0,043	100	914351344
Alátét, erősített II. típus	17,0 x 44,0 x 3,5	-	0,036	100	914351744

05

## Rugós alátét



Rugós alátét DIN 127A



### Kivitel/szerelés:

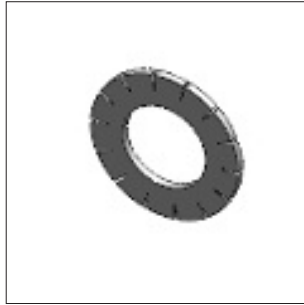
Normál anyag kilazulása. Anyaga  
rugóacél, mely a ferde vágással  
kombinálva gátolja a csavar  
meglazulását.

### Műszaki adatok:

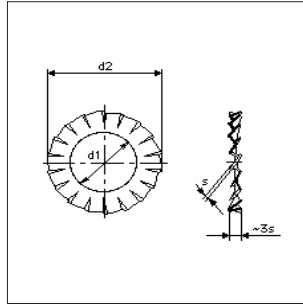
Anyag: acél  
Felület: galvanikus horgany

Megnevezés	Méreték			DIN szabvány	Súly [kg/db]	Csom. [db]	Cikkszám	
	d1 min [mm]	d1 max [mm]	d2 max [mm]	s [mm]				
Rugós alátét	6,1	6,5	11,8	1,6	127 A	0,001	100	91050209
Rugós alátét	8,1	8,5	14,8	2	127 A	0,002	100	91050210
Rugós alátét	10,2	10,7	18,1	2,2	127 A	0,002	100	91050211
Rugós alátét	12,2	12,7	21,1	2,5	127 A	0,004	100	91050212
Rugós alátét	16,2	17	27,4	3,5	127 A	0,008	100	91050213
Rugós alátét	20,2	21,2	33,6	4	127 A	0,015	100	91050214
Rugós alátét	24,5	25,5	40	5	127 A	0,017	100	91050215

## Fogazott alátét



Fogazott alátét DIN 6798 A



### Kivitel/szerelés:

Anyaga acélemez és a több fognak köszönhetően még jobban tartja a csavarokat kilazulás ellen.

### Műszaki adatok:

Anyag: acél  
Felület: galvanikus horgany

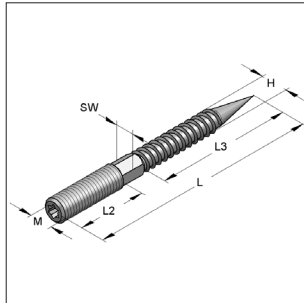
### Megjegyzés:

\*: rendelésre, egyedi szállítási határidő

Megnevezés	Méretek			DIN szabvány	Súly [kg/db]	Csom. [db]	Cikkszám
	d1 min [mm]	d2 max [mm]	s [mm]				
Fogazott alátét *	6,4	11	0,7	6798 A	0,001	100	91050216
Fogazott alátét *	8,4	15	0,8	6798 A	0,001	100	91050217
Fogazott alátét *	10,5	18	0,9	6798 A	0,001	100	91050218
Fogazott alátét *	13	20,5	1	6798 A	0,002	100	91050219
Fogazott alátét *	17	26	1,2	6798 A	0,003	100	91050220
Fogazott alátét *	21	33	1,4	6798 A	0,008	100	91050221
Fogazott alátét *	25	38	1,5	6798 A	0,012	100	91050222

05

## Vállnélküli tőcsavar

Vállnélküli tőcsavar  
négyeseres TX 25

### Kivitel/szerelés:

Kivitel: Fa- és metrikus menettel négyeseres TX 25.  
\*\* négyeseres TX 25 nélküli kivitel  
Tartozék: négyeseres kulcs lásd 10/12 oldal

### Műszaki adatok:

Anyag: acél  
Felület: galvanikus horgany

Megnevezés	Menet		H [mm]	L2 [mm]	L3 [mm]	Kulcsnyílás SW hattlapú	Alkalmazható dübel K2	Súly [kg/db]	Csom. [db]	Cikkszám
	M	L [mm]								
Vállnélküli tőcsavar	M6	60**	6,0	25	35	-	8x44	0,010	100	913600025
Vállnélküli tőcsavar	M8	60	6,7	20	35	-	10 x 44	0,013	100	913600033
Vállnélküli tőcsavar	M8	80	6,7	32	35	6	10 x 60	0,019	100	913600041
Vállnélküli tőcsavar	M8	100	6,7	40	45	6	10 x 60	0,024	100	913600068
Vállnélküli tőcsavar	M8	120	6,7	50	45	6	10 x 60	0,029	100	913608123
Vállnélküli tőcsavar	M8	140	6,7	40	57	6	10 x 60	0,035	100	913608131
Vállnélküli tőcsavar	M8	160	6,7	40	57	6	10 x 60	0,043	100	913608166
Vállnélküli tőcsavar	M10	60	8,8	20	27	-	12 x 60	0,027	100	913609063
Vállnélküli tőcsavar	M10	80	8,8	20	45	8	12 x 60	0,029	100	913609081
Vállnélküli tőcsavar	M10	100	8,8	30	57	8	12 x 60	0,036	50	913609103
Vállnélküli tőcsavar	M10	120	8,8	40	57	8	12 x 60	0,046	50	913609138
Vállnélküli tőcsavar	M10	140	8,8	40	57	8	12 x 60	0,057	50	913609146
Vállnélküli tőcsavar	M10	180	8,9	40	57	8	12 x 60	0,076	50	913609189
Vállnélküli tőcsavar	M12	100**	10,3	22	57	10	14 x 80	0,054	50	913609510

## ■ Állványcsavar / Hevedercsavar



Állványcsavar  
Hevedercsavar

### Kivitel/szerelés:

Kivitel: alátét nélküli kivitel  
DIN 571

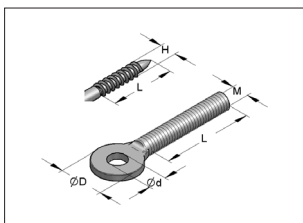
### Műszaki adatok:

Anyag: acél  
Felület: galvanikus horgany

Megnevezés	Menet		SW	D x t	Alkalmazható dűbel K2	Súly	Csom.	Cikkszám
	H	L						
	[mm]			[mm]		[kg/db]	[db]	
Állványcsavar	8	50	13	25 x 1,5	10 x 44	0,022	100	913500012
Állványcsavar	8	60	13	25 x 1,5	10 x 44	0,025	100	913500020
Állványcsavar	8	70	13	25 x 1,5	10 x 60	0,028	100	913500039
Állványcsavar	8	80	13	25 x 1,5	10 x 60	0,031	100	913500047
Állványcsavar	8	90	13	25 x 1,5	10 x 60	0,033	100	913500055
Állványcsavar	8	100	13	25 x 1,5	10 x 60	0,036	100	913500063
Állványcsavar	10	70	17	30 x 2,5	12 x 60	0,051	25	913500101
Állványcsavar	10	80	17	30 x 2,5	12 x 60	0,055	25	913500128

05

## ■ Szemescsavar



Szemescsavar

### Kivitel/szerelés:

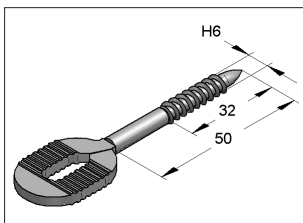
Kivitel: Fa- (H) illetve  
metrikus (M) menettel

### Műszaki adatok:

Anyag: acél  
Felület: galvanikus horgany

Megnevezés	Menet	Ø D	Ø d	L	Súly	Csom.	Cikkszám
		[mm]	[mm]	[mm]	[kg/db]	[db]	
Szemescsavar	H6	18	9,0	32	0,012	100	1180010
Szemescsavar	M6	14	7,0	40	0,010	100	1190016
Szemescsavar	M8	21	8,5	20	0,014	100	1190059
Szemescsavar	M8	21	8,5	45	0,022	100	1190024
Szemescsavar	M10	25	12,0	20	0,023	100	1190040
Szemescsavar	M10	25	12,0	45	0,035	100	1190032

## ■ Szemescsavar oválfurattal



Szemescsavar oválfurattal

### Kivitel/szerelés:

Kivitel: Famenettel

### Műszaki adatok:

Anyag: acél  
Felület: galvanikus horgany

### Megjegyzés:

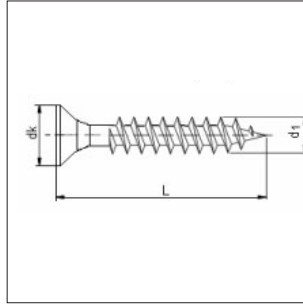
\*: rendelésre, egyedi szállítási határidő

Megnevezés	Menet	Súly	Csom.	Cikkszám
		[kg/db]	[db]	
Szemescsavar oválfurattal *	H 6	0,018	100	1140019

## Faforgácslap csavar



Faforgácslap csavar DIN7505 A


**Kivitel/szerelés:**

DIN 7505 A

Kivitel: süllyesztett fejű, keresztthornyos faforgácslap csavar

**Műszaki adatok:**

Anyag: acél

Felület: sárga horg.

Megnevezés	Átmérő d1 [mm]	Hossz L [mm]	Súly [kg/db]	Csom. [db]	Cikkszám
<b>Méret 4 mm</b>					
4 x 25	4	25	0,001	100	91050249
4 x 30	4	25	0,001	100	91050250
4 x 35	4	30	0,002	100	91050257
4 x 40	4	40	0,002	100	91050251
4 x 45	4	45	0,002	100	91050252
4 x 50	4	50	0,003	100	91050253
4 x 60	4	60	0,003	100	91050254
4 x 70	4	70	0,004	100	91050255
4 x 80	4	80	0,004	100	91050256
<b>Méret 4,5 mm</b>					
4,5 x 35	4,5	30	0,002	100	91050258
4,5 x 40	4,5	40	0,003	100	91050259
4,5 x 45	4,5	45	0,003	100	91050260
4,5 x 50	4,5	50	0,003	100	91050261
4,5 x 55	4,5	60	0,004	100	91050262
4,5 x 60	4,5	70	0,004	100	91050263
4,5 x 70	4,5	80	0,004	100	91050264
<b>Méret 5 mm</b>					
5 x 25	5	25	0,003	100	91050269
5 x 40	5	40	0,004	100	91050268
<b>Méret 6 mm</b>					
6 x 40	6	40	0,005	100	91050271
6 x 50	6	50	0,006	100	91050272
6 x 60	6	60	0,008	100	91050273
6 x 80	6	80	0,010	100	91050274
6 x 90	6	90	0,011	100	91050275
6 x 140	6	70	0,017	100	91050276
6 x 150	6	80	0,018	100	91050277
<b>Méret 8 mm</b>					
8 x 70	8	70	0,010	100	91050278
8 x 80	8	80	0,013	100	91050279
8 x 90	8	90	0,016	100	91050280
8 x 100	8	100	0,019	100	91050281
8 x 120	8	120	0,022	100	91050282

05

Egyéb méretek kérésre!

## Gipszkarton csavar

Gipszkarton csavar  
önfúró kivitelGipszkarton csavar  
önmetsző kivitel
**Kivitel/szerelés:**

süllyesztett fejű csavarok gipszkartonok szereléséhez

**Műszaki adatok:**

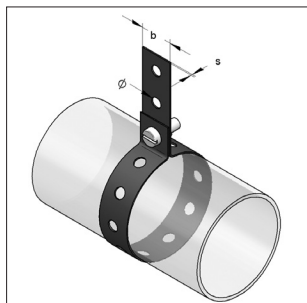
Anyag: acél

Szín: fekete

Megnevezés	Átmérő d1 [mm]	Hossz L [mm]	Súly [kg/db]	Csom. [db]	Cikkszám
<b>Gipszkarton csavar önfúró</b>					
3,5 x 25	3,5	25	0,001	1000	91050286
3,5 x 35	3,5	35	0,002	1000	91050289
3,5 x 45	3,5	45	0,003	1000	91050292
3,5 x 55	3,5	55	0,004	1000	91050295
<b>Gipszkarton csavar finommenettel</b>					
3,5 x 25	3,5	25	0,001	1000	91050287
3,5 x 35	3,5	35	0,002	1000	91050290
3,5 x 45	3,5	45	0,002	1000	91050293
3,5 x 55	3,5	55	0,003	1000	91050296
<b>Gipszkarton csavar durvamenettel</b>					
3,5 x 25	3,5	25	0,001	1000	91050288
3,5 x 35	3,5	35	0,002	1000	91050291
3,5 x 45	3,5	45	0,002	1000	91050294

05

## Szerelőszalag



Szerelőszalag - PLA acél

**Kivitel/szerelés:**

Alkalmazás: kör illetve, szögletes vezetékek rögzítéséhez.

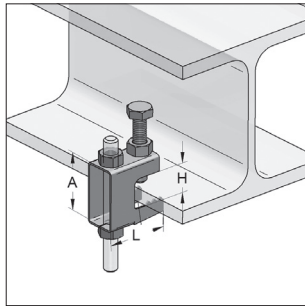
**Műszaki adatok:**

Jóváhagyott terhelés

törésre: meghatározott bizt. tényező 3

Megnevezés	Szélesség [mm]	Acélszalag [mm]	Furat-Ø [mm]	Max. terhelés [kN]	Tekereshossz [m]	Súly [kg/tekeres]	Csom. [m]	Cikkszám
Szerelőszalag műanyag bevonattal	19	17 x 0,8	6,4	0,8	10	1,2	10	1100017
Szerelőszalag műanyag bevonattal	27	25 x 1,0	8,4	1,4	10	1,6	10	1100025
Szerelőszalag horganyzott	12	12 x 0,6	4,5	-	10	0,320	200	91050334
Szerelőszalag horganyzott	17	17 x 0,6	6,4	0,8	10	0,820	200	91050335
Szerelőszalag horganyzott	25	25 x 0,6	8,4	1,4	10	1,500	100	91050336

## ■ Gerendakapocs PK / PKB



Gerendakapocs PK / PKB



### Kivitel/szerelés:

Alkalmazás: gyors és egyszerű rögzítés különféle acélszerkezetekre, illetve profilokra.

Variálható magasság: átmenő furaton keresztül menetes megvezetés által

Feszítőcsavar: fokozatmentes állítás különböző vastagságoktól függően

Márka: Eurofix Jiangemen

### Műszaki adatok:

Anyag: acél

Felület: galvanikus horgany

\* csak VdS jóváhagyás

### Furattal

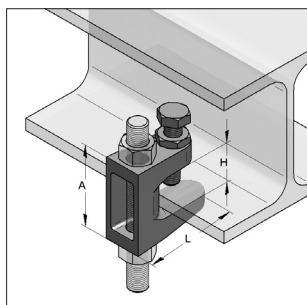
Megnevezés	Menet	Furat [mm]	L [mm]	A [mm]	H [mm]	Max. terhelés [kN]	Súly [kg/db]	Csom. [db]	Cikkszám
<b>Gerendakapocs PKB 8*</b>	M8	9	38	37	0-18	1,2	0,072	50	0576801
<b>Gerendakapocs PKB 10</b>	M10	11	44	44	0-20	2,5	0,134	50	0576805
<b>Gerendakapocs PK 12</b>	M12	13	58	56	0-26	3,5	0,236	50	0576807

### Menettel

<b>Gerendakapocs PKB 8*</b>	M8	-	38	37	0-18	1,2	0,072	50	0576802
<b>Gerendakapocs PKB 10</b>	M10	-	44	44	0-20	2,5	0,134	50	0576806
<b>Gerendakapocs PK 12</b>	M12	-	58	56	0-26	3,5	0,236	50	0576808

📄 Szerelési utasítást lásd 15 fejezet

## Gerendakapocs TKN öntvény



Gerendakapocs TKN öntvény



G 400 0005  
G 403 0026  
G 491 0044



### Kivitel/szerelés:

**Alkalmazás:** Gyors és egyszerű rögzítés különféle acélszerkezetekre, illetve profilokra.  
**Variálható magasság:** átmenő furaton keresztül menetes megvezetés által  
**Feszítőcsavar:** Fokozatmentes állítás különböző vastagságoktól függően

### Műszaki adatok:

**Anyag:** Temperöntvény  
**Felület:** galvanikus horgany  
**Jóváhagyás:** VdS és FM jóváhagyás (M10-tól)  
<sup>1)</sup> VdS-jóváhagyás száma: G 400 0005  
<sup>2)</sup> VdS-jóváhagyás száma: G 491 0044  
<sup>3)</sup> VdS-jóváhagyás száma: G 403 0026

### Furattal

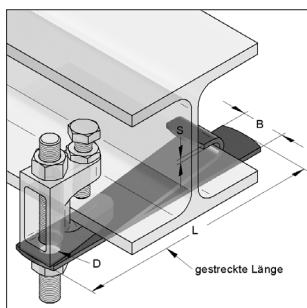
Megnevezés	Menet	Furat [mm]	L [mm]	A [mm]	H [mm]	Max. terhelés [kN]	Súly [kg/db]	Csom. [db]	Cikkszám
Gerendakapocs TKN 8 <sup>1)</sup>	M8-hoz	9	38	35	18	1,2	0,089	50	0579458
Gerendakapocs TKN 10 <sup>1)</sup>	M10-hez	11	44	42	20	2,5	0,155	50	0579460
Gerendakapocs TK 12 <sup>2)</sup>	M12-höz	13	58	54	26	3,5	0,235	50	0579462
Gerendakapocs TK 16 <sup>3)</sup>	M16-hoz	17	58	58	28	5,5	0,395	50	0579448

### Menettel

Megnevezés	Menet	Furat [mm]	L [mm]	A [mm]	H [mm]	Max. terhelés [kN]	Súly [kg/db]	Csom. [db]	Cikkszám
Gerendakapocs TKN 8 <sup>1)</sup>	M8	-	32	37	18	1,2	0,092	50	0579558
Gerendakapocs TKN 10 <sup>1)</sup>	M10	-	44	42	20	2,5	0,162	50	0579560
Gerendakapocs TK 12 <sup>2)</sup>	M12	-	58	54	26	3,5	0,240	50	0579562
Gerendakapocs TK 16 <sup>3)</sup>	M16	-	58	58	26	5,5	0,399	50	0579548

Szerelési utasítást lásd 15 fejezet

## Biztosító heveder



Biztosító heveder

### Kivitel/szerelés:

**Alkalmazás:** Statikus sprinklerrendszerekhez VdS-irányelvek szerint DN65-től a gerendakapocshoz biztosítóheveder van előírva.

### Műszaki adatok:

**Anyag:** acél  
**Anyagminőség:** S235JR  
**Felület:** galvanikus horgany

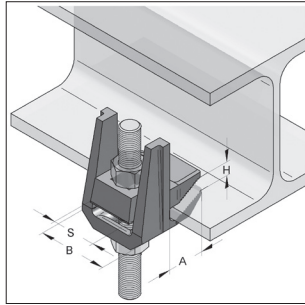
### Megjegyzés:

\*: rendelésre, egyedi szállítási határidő

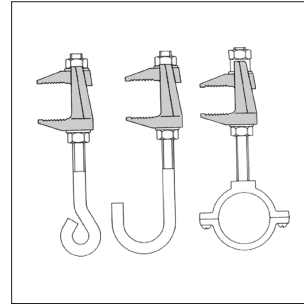
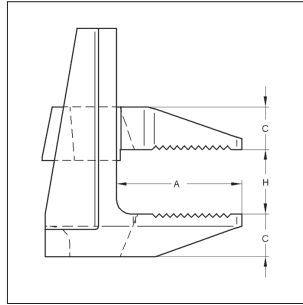
Megnevezés	Típus	Cső DN	Furat D [mm]	Anyag L x B x S [mm]	Súly [kg/db]	Csom. [db]	Cikkszám
Biztosító heveder	S 3 *	3" - 4"	10,5	300 x 25 x 3,0	0,177	50	0579303
Biztosító heveder	S 5 *	5" - 6"	13,5	300 x 30 x 3,0	0,213	50	0579305
Biztosító heveder	S 8 *	8"	17,0	300 x 45 x 3,0	0,319	50	0579308



## ■ Gerendakapocs F3, kétrészes



Gerendakapocs F3  
kétrészes



### Kivitel/szerelés:

Alkalmazás: acéltartókról való függesztéshez, illetve rögzítéshez  
55 mm gerincvastagságig.

Szerelés: a szerelés hatlapfejű csavarral,  
menetes száral vagy zárócsavarral történik.  
(nem tartozék).

\*\* Biztonsági tényező 4:1 tőrésre

### Műszaki adatok:

Anyag: temperöntvény  
Felület: tűzhorganyzott

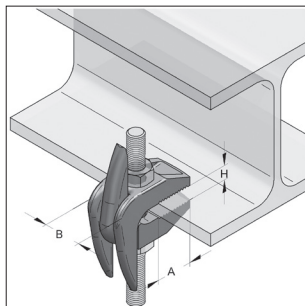
### Megjegyzés:

\*: rendelésre, egyedi szállítási határidő

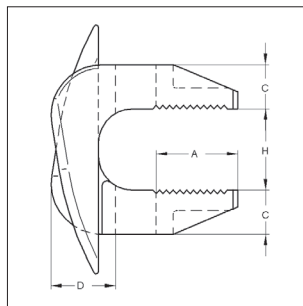
Megnevezés	Típus	Alkalmazható menet	Max. terhelés húzásra* [kN]	Meghúzási nyomaték (FK csavar 4.6) [Nm]	Méretek					Súly [kg/db]	Csom. [db]	Cikkszám
					A [mm]	H [mm]	C [mm]	B [mm]	S [mm]			
Gerendakapocs *	F3/M8	M8	0,90	6	20	0-25	8	33	19	0,097	1	0579613
Gerendakapocs *	F3/M10	M10	1,20	20	25	0-30	10	38	22	0,190	1	0579625
Gerendakapocs *	F3/M12	M12	2,00	39	35	0-40	12	49	29	0,350	1	0579637
Gerendakapocs *	F3/M16	M16	4,00	93	46	0-55	16	60	36	0,810	1	0579649

05

## ■ Gerendakapocs F9, kétrészes



Gerendakapocs F9



### Megjegyzés:

\*: rendelésre, egyedi szállítási határidő

### Kivitel/szerelés:

Alkalmazás: acéltartókhoz való függesztéshez, illetve  
rögzítéshez - 82mm gerincvastagságig.  
Lejtős profilokhoz nem alkalmazható!

\* Biztonsági tényező 5:1 tőrésre

### Műszaki adatok:

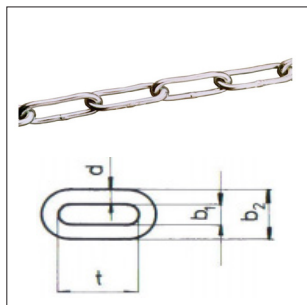
Anyag: temperöntvény  
Felület: galvanikus horgany

Megnevezés	Típus	Max. terhelés húzásra* [kN]	Meghúzási nyomaték (Fk csavar 4.6) [Nm]	Méretek					Súly [kg/db]	Csom. [db]	Cikkszám
				A [mm]	H [mm]	C [mm]	D [mm]	B [mm]			
Gerendakapocs *	F9/M10	1,96	20,0	25	19-42	13	19	24	0,260	1	0579702
Gerendakapocs *	F9/M12	2,80	39,0	35	26-60	17	24	30	0,520	1	0579703
Gerendakapocs *	F9/M16	5,60	93,0	43	29-69	21	28	35	0,680	1	0579704
Gerendakapocs *	F9/M20	8,40	177,0	51	32-82	25	35	44	1,280	1	0579705

## Lánc



Szemes lánc DIN5685/C



Egyéb méretek kérésre!

### Kivitel/szerelés:

DIN 5685/C - hosszú szemű lapos folyólánc  
Átmérő: 3;4 mm

### Műszaki adatok:

Anyag: acél  
Felület: galvanikus horgany

Megnevezés	Max. terhelés húzásra* [kN]	Méretek			Súly [kg/fm]	Csom. [fm]	Cikkszám
		d [mm]	t [mm]	b1 [mm]			
Szemes lánc 3 *	2,8	3	26	5,4	0,15	100	91050318
Szemes lánc 4 *	5	4	32	7,2	0,27	100	91050320

05

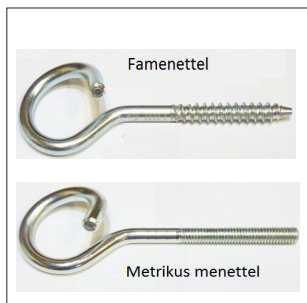
### Megjegyzés:

\*: rendelésre, egyedi szállítási határidő

## Lánc tartozék



S - horog



Hintahorog

### Kivitel/szerelés:

S - horog: átmérő 4;6;8mm  
Hintahorog: fa- illetve metrikus menettel

### Műszaki adatok:

Anyag: acél  
Felület: galvanikus horgany

Megnevezés	Max. terhelés húzásra* [kN]	Típus	Méretek d [mm]	Menet	Hossz	Súly [kg/db]	Csom. [db]	Cikkszám
<b>S - horog</b>								
S-horog 4			4				1	91050325
S-horog 6			6				1	91050326
S-horog 8*			8				1	91050327
<b>Hintahorog</b>								
Hintahorog M*		metrikus		M8	100	0,055	1	91050322
Hintahorog M*		metrikus		M8	120	0,060	1	91050490
Hintahorog H		famenetes		8	100	0,050	1	91050500

### Megjegyzés:

\*: rendelésre, egyedi szállítási határidő